



Marque de commande

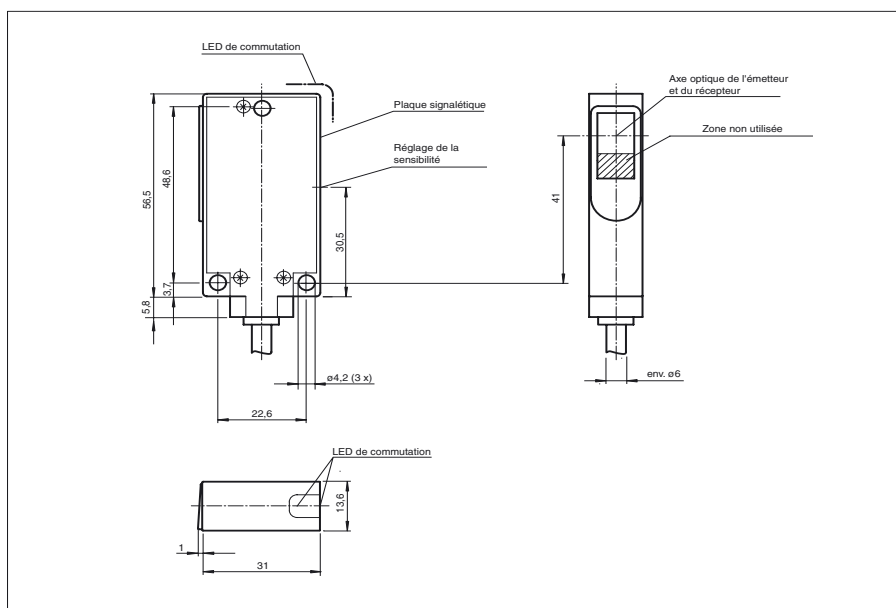
MLV40-54-G/47/115

Cellule en mode reflex avec filtre polarisant pour la détection de verre
câble 2 m

Caractéristiques

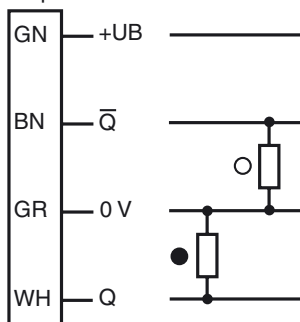
- Boîtier robuste en aluminium
- Sortie optique en verre inrayable, résistante aux solvants
- Réserve de fonction
- Détection de matériaux transparents

Dimensions



Raccordement électrique

Option : 47



- = commutation "claire"
- = commutation "foncé"

Caractéristiques techniques

Caractéristiques générales

Domaine de détection d'emploi	0 ... 400 mm
Distance du réflecteur	0 ... 400 mm
Domaine de détection limite	1000 mm (avec réflecteur H60)
Emetteur de lumière	LED
Agréments	CE, cULus
Type de lumière	rouge, lumière modulée
Diamètre de la tache lumineuse	env. 20 mm pour un domaine de détection 400 mm
Angle total du faisceau	env. 3 °
Limite de la lumière ambiante	75000 Lux

Éléments de visualisation/réglage

Visual. état de commutation	LED verte : allumée si le faisceau est libre LED rouge si la réserve de fonction est insuffisante
Critères de choix	Réglage de la sensibilité

Caractéristiques électriques

Tension d'emploi	10 ... 30 V DC
Ondulation	5 %
Consommation à vide	I_0 40 mA

Sortie

Mode de commutation	commutation "clair/foncé"
Sortie signal	2 PNP, antivalentes, protégées contre les courts-circuits/inversion de polarité
Tension de commutation	max. 30 V DC
Courant de commutation	max. 200 mA
Fréquence de commutation	f 500 Hz
Temps d'action	1 ms

Conformité aux normes

Normes	EN 60947-5-2
--------	--------------

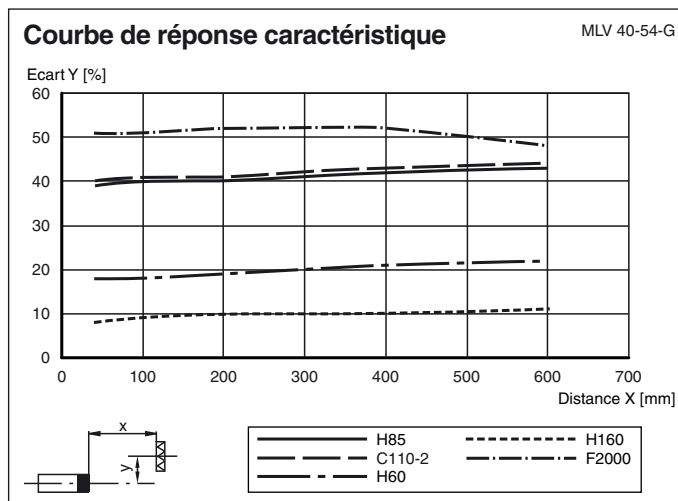
Conditions environnantes

Température ambiante	-20 ... 60 °C (253 ... 333 K)
Température de stockage	-20 ... 75 °C (253 ... 348 K)

Caractéristiques mécaniques

Mode de protection	IP65
Raccordement	câble 2 m
Matériau	
Boîtier	Aluminium
Sortie optique	verre
Masse	100 g

Courbes/Diagrammes



Intensité relative de la lumière reçue

MLV 40-54-G

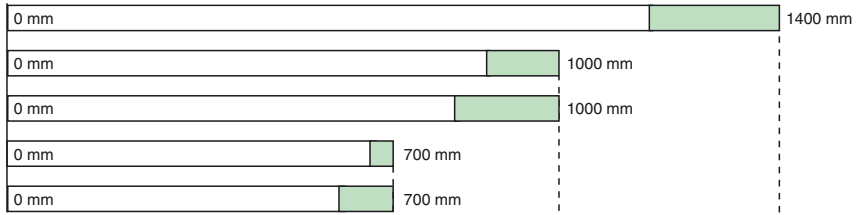
Type de réflecteur :
C110_2 (ø = 84 mm)

H60 (60 mm x 40 mm)

H85 (80 mm x 80 mm)

H160 (60 mm x 18 mm)

F2000 (ruban, 100 mm x 100 mm)



Réserve de fonction > 2
 Réserve de fonction < 2

Réserve de fonction

